

Smidsvuur nieuwsbrief NGK

juli 2022 - nr. 2

Nederlands Gilde van Kunstsmeden
www.smeden.nl info@smeden.nl +31 (0)30 605 3344

In deze nieuwsbrief o.a.

- [Smedendagen 2022 – DRU Ulf](#)
- [Loodverordening](#)
- [Nieuw lesboek opleiding smeden](#)
- [Schmieden für den Frieden](#)
- [Eerste cursus Slot Schaesberg](#)
- [NGK docent worden](#)

Van de voorzitter

Beste vakbroeders,

Ik hoor overal dat het een drukke bedoeling is en zelfs dat het te druk is. Daarom is het ook fijn dat de vakanties in zicht zijn. Kunnen we allemaal even heerlijk bijkomen en genieten van het mooie weer en van de mensen om je heen die je dierbaar zijn. En even bijtanken voordat we er weer tegenaan gaan.

Ook het NGK-bestuur heeft de afgelopen tijd niet stil gezeten en zijn daarom ook flink opgeschoten met alle lopende projecten. Zoals het lesboek en de nieuwe website. Wij gaan er dan ook vanuit dat het lesboek binnen nu en een maand of 3 klaar is en de website zal ergens in de maand september live gaan. In deze nieuwsbrief kun je hierover meer lezen.

Ook zijn Jan Mostert, Reinier Hoving en ik naar Duitsland geweest om samen met Alfred

Bullermann vredesnagels te gaan smeden om geld in te zamelen voor de slachtoffers van de oorlog in Oekraïne. Dit was een giga succes. Ik heb naderhand nog met Alfred contact gehad en er was toen meer dan € 50.000 ingezameld. Ook hierover lees je meer in deze nieuwsbrief.

Dan de nog lopende onderwerpen.

Miko en ik hebben binnenkort een gesprek met de NGK commissie Toekomst en ik wil kijken om in september/oktober nog een smedendag te kunnen gaan houden bij onze smederij in Soest.

Om twee reden:

De eerste is om het 40-jarige bestaan te vieren van smederij Tupker en ten tweede gewoon omdat het nu weer kan. We hebben elkaar veel weinig gezien en gesproken door de coronatijd. Hier later meer over.

Ik wens iedereen veel leesplezier en een mooie vakantietijd.

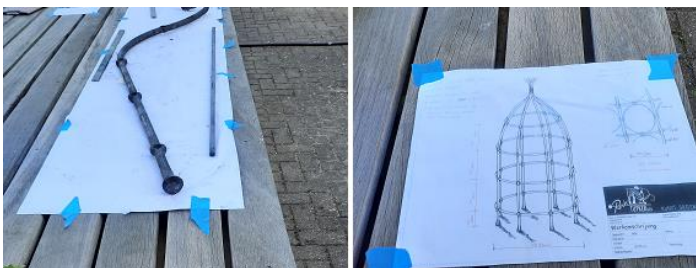
We spreken elkaar snel weer.

Groet,
Pascal Tupker
voorzitter NGK



Smedendagen DRU Industriepark in Uift, 27 en 28 mei 2022

De Smedendagen editie 2022 vonden plaats op het terrein van de DRU in Uift. Een prachtige industriële erfgoedlocatie. Rhett Eekels en Tim Vos hebben het ontwerp gemaakt voor een gesmeed en geklonken uithangbord, met het logo van de DRU daarin verwerkt. Daar ging een deel van de smeden mee aan de slag.



Het andere deel van de smeden ging aan de slag met een ontwerp gemaakt door Rein Tupker en (wederom) Tim Vos. Een metalen kooiconstructie, waarbij alle vakken uiteindelijk gevuld kunnen worden en waarbij iedere smid zijn of haar creativiteit kan inzetten. Voor dit werkstuk is gepland om dit tijdens meerdere smeedmanifestaties af te maken.

De officiële overhandiging aan de directeur van de DRU was op 29 juni. Juliette Hofman, directeur van de DRU: "... dank voor het fantastische cadeau dat jullie met de NGK-leden voor ons hebben gemaakt. Echt een knap staaltje vakmanschap dat we vol trots zullen gebruiken in onze bedrijfsvoering. Hartelijk dank en wellicht tot weerziens!"

Met dank aan de Evenementencommissie (Rhett Eekels, Johan Otten, Tim Vos en Piet Vos) en de lokale organisatie, de werkgroep IJzeren Ring (Paul Klaasen, Melinda Meijer en Anna Ermers) voor het organiseren van het smeedfestival bij de DRU in Uift.



NGK op beurs Monument, Brabanthallen Den Bosch

Dankzij onze goede contacten binnen het [GA \(Gespecialiseerde Aannemers\) Platform Restauratie](#) kon het NGK op 17-19 mei jl. kosteloos deelnemen aan de [beurs Monument](#) in de Brabanthallen in Den Bosch.

Daar stond het NGK op een gezamenlijke stand: het Ambachtenplein. Andere branches die er stonden waren de restauratieschilders, de steenhouwers, de glazeniers en de erfgoedhoveniers.





Met dank aan Addy Kon van Smederij Meerkerk en Leon van Hoorne van Smederij van Hoorne voor het bemensen van de stand. Jullie hebben ons ambacht duidelijk op de kaart gezet!

Jouw vakmanschap aantonen? Plan een Gildeproef!

Veel smeden hebben al gildeproeven afgelegd. Een smid die zowel de gildeproef Basis als de gildeproef Gevorderd heeft afgelegd, mag zich vakbekwaam smid noemen. [Hier](#) vind je de lijst van smeden die zich vakbekwaam mogen noemen.

Lees [hier](#) meer over de gildeproeven. Wil je ook een gildeproef afleggen, geef dat door aan het NGK-secretariaat info@smeden.nl. Bij voldoende aanmeldingen plannen we een dag daarvoor in.

Loodverordening

Samen met de glazeniers en de restauratieschilders heeft het NGK, in samenwerking met het GA Platform Restauratie, een brief gestuurd naar het Europees Parlement (EP) en de Cultuurwoordvoerders van de fracties in de Tweede Kamer (TK).

Hieronder de strekking van deze brief.

Binnenkort debatteert het EP over een voorgestelde verordening inzake het gebruik van lood, na een lange voorgeschiedenis, waarin de volksgezondheid bij alle afwegingen omtrent het gebruik van dit materiaal terecht centraal heeft gestaan.

Er ligt nu een plan waar de restauratiebranches het niet mee eens zijn: het lood in al zijn vormen

op de lijst van vergunningplichtige stoffen te plaatsen, hetgeen zou betekenen dat voor gebruik, productie, verwerking en opslag speciale vergunningen nodig zijn.

Deze branches zijn zich zeer wel bewust van de gevaren van het werken met lood en hebben maximaal geïnvesteerd in het zo veilig en gezond mogelijk kunnen functioneren. De ervaring leert dat onder de juiste voorwaarden en gepast beheersregime uitstekend en veilig valt te werken. De restauratieschilders, siersmeden, leidekkers en glazeniers doen daarom een dringend beroep op het EP en de TK om voor hun onderhoud- en restauratiewerkzaamheden met lood te worden vrijgesteld van genoemde verordening.



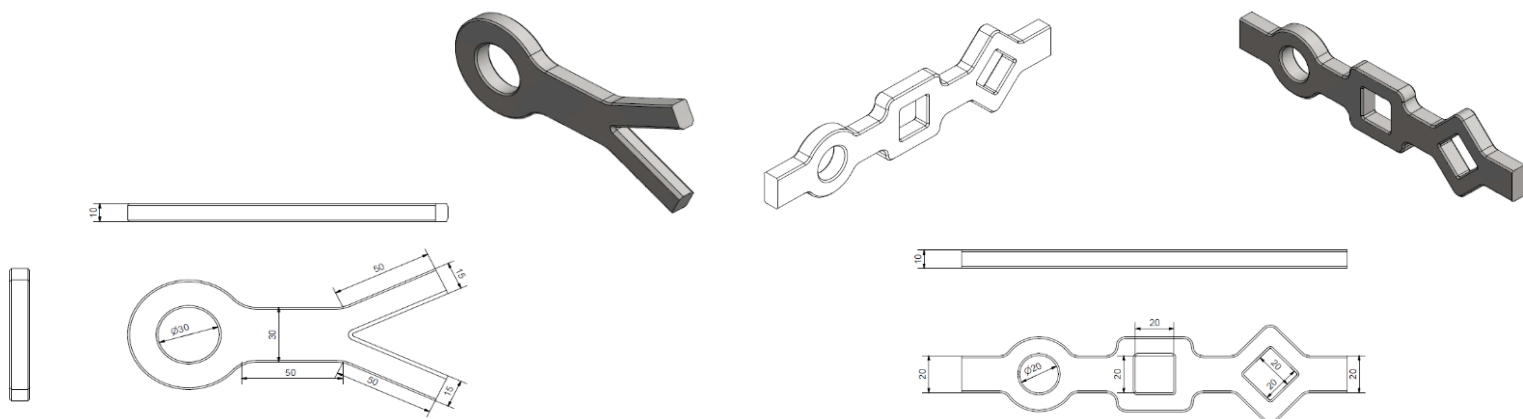
European Parliament



Nieuw lesboek opleiding smeden

Wout Hammer en Reinier Hoving coördineren het nieuwe lesboek. Zij smeden de eindwerkstukken en maken foto's daarvan en van de tussenstappen.

Harm van de Wetering, Jurgen Nijhof, Teus Waaijberg en Leon van Hoorne maken op basis van die werkstukken de tekeningen. Hieronder zie je alvast een voorproefje van de tekeningen:



Werk in Luxemburg

Romain Schleich (Luxemburg) zoekt een medewerker met ervaring, een smid of metaalbewerker. Je kunt vanaf september beginnen.

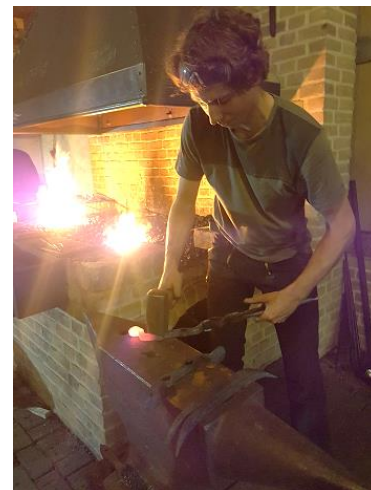
Voor meer informatie, neem contact op met Romain: info@ferro-design.lu – www.ferro-design.lu.

Eerste cursus Slot Schaesberg

In de lente heeft de eerste cursus Basisvaardigheden Smeden plaatsgevonden in de in historische stijl gebouwde, maar gloednieuwe smederij van Slot Schaesberg. Zo ging een lang gekoesterde wens van het NGK in vervulling om een basis in Zuid-Nederland te hebben.

De eerste cursus werd gegeven door Ramon Ranschaert, die om de hoek woont bij het slot. Hij heeft ook veel tijd en energie gestoken om de smederij helemaal klaar te hebben om de eerste cursus te kunnen geven. Hij is bij de eerste cursus ook geassisteerd door Jeroen Smit. Dat was erg handig voor Ramon om de kinderziektes uit de smederij te krijgen en handig voor Jeroen, omdat hij de docent is van de workshops kennismaken met smeden die daar gegeven zullen worden. En inmiddels heeft ook Jeroen zijn eerste workshop gegeven.

Het NGK hoopt op deze manier een smeedbasis in Zuid-Nederland te hebben, meer leden in de omgeving te krijgen en de samenwerking met Slot Schaesberg nog meer vorm te kunnen geven.



Slot Schaesberg
historische bouw- en ontdekplaats

Schmieden für den Frieden

Om de wereldvrede te stimuleren hebben smeden (waaronder Alfred Bullermann) het initiatief [Schmieden für den Frieden](#) opgezet.

Smeden uit de hele wereld maken vredesnagels. Elke vredesnagel is uniek, bedrukt met een vredesduif en voorzien van een certificaat. De nagels symboliseren samenhang tussen smederijen onderling en tussen alle mensen.



Elke smid die zich bij dat initiatief aansluit, ondersteunt mensen in nood of non-profitorganisaties in zijn/haar omgeving door de vredesnagels te verkopen die hij zelf heeft gesmeed en genummerd. Door een handgesmede vredesnagel te kopen, geven mensen over de hele wereld een duidelijk signaal af van vrede en menselijkheid. De opbrengsten zijn ten behoeve van projecten die de vrede ondersteunen. Een tijdje terug zijn Pascal Tupker, Jan Mostert en Reinier Hoving afgereisd naar Duitsland om ook aan de vrede mee te werken.

Docent NGK-cursus worden

Tijdens de laatste NGK-bestuursvergaderingen is veel aandacht besteed aan welke eisen een docent moet voldoen om cursussen van het NGK te kunnen geven. Uiteindelijk stemt het bestuur in met de onderstaande procedure en eisen. Het systeem van coöptatie blijft bestaan. Dit betekent dat de bestaande docenten een belangrijke adviserende rol hebben, met reden dat een nieuwe docent 1 à 2 dagen met hun mee dient te lopen. Het NGK-bestuur en -secretariaat waken voor een objectieve eerste beoordeling van kandidaat docenten.

1. Goedkeuring Onderwijscommissie.
2. Goedkeuring NGK-bestuur.
3. Vereisten: VAR-verklaring / DBA- en BHV-certificaat en eigen aansprakelijkheidsverzekering. Factuur vanuit eigen bedrijf.
4. Kandidaat-docent maakt alle werkstukken uit het cursus boek.

5. Kandidaat-docent loopt 1 of 2 dagen mee met een cursus Basisvaardigheden Smeden
6. Docent kan ingepland worden voor de eerste cursus Basisvaardigheden Smeden

De docent kan vervolgens doorgaan om ook andere cursussen te geven: Gevorderd, Gereedschappen Smeden en Hang- en Sluitwerk. De stappen die genomen moeten worden om dit te bereiken zijn:

1. Kandidaat-docent maakt alle werkstukken uit het cursus boek.
2. Kandidaat-docent loopt 1 of 2 dagen mee met de cursus.
3. Docent kan ingepland worden voor de eerste cursus Gevorderd, Gereedschappen Smeden of Hang- en Sluitwerk.



Film Smedendagen Slot Schaesberg

Twee studenten van de filmacademie waren bij de smedendagen in Slot Schaesberg afgelopen september en hebben daar een [mooie, korte film](#) over gemaakt.

Cursussen 2022 en 2023

Kijk bij de agenda van deze nieuwsbrief voor de cursussen die nog voor 2022 op het programma staan en waar nog plek is.

De cursusplanning voor 2023 is in de maak.

In 2023 organiseren we weer een hang- en sluitwerk cursus. Ook een cursus wellen/vuurlassen willen we weer op het programma zetten.

Zijn de cursusdata voor 2023 definitief, dan kun je deze terugvinden op onze [website](#).



Moois in metaal

Buitengewoon lid NGK www.maurikssolutions.com

mauriks
solutions



ANGELE
ANGELE Technik oHG

Voor alle smeedbenodigdheden www.angele-shop.com

Agenda

2022

AUGUSTUS

20-21 augustus: [Blacksmiths without borders online event](#) - Smeden verbinden: Blacksmith - Connect

SEPTEMBER

3 september: [NGK-workshop kennismaken](#)

Botterwerf Huizen

4 september: Smedentreffen van 10:00-16:00.

[Hoef-, Sier- & Kunstsmederij Robin Smeets](#)

Stokhem 42 in Wijlre

9 september: [NGK-basisvaardigheden smeden](#)

Botterwerf Huizen *1 plaats beschikbaar*

9 september: [NGK-gereedschappen smeden](#)

Smederij Reinier Hoving Wolfheze *volgeboekt*

10 september: [NGK-basisvaardigheden smeden](#)

Slot Schaesberg Landgraaf

OKTOBER

14-16 oktober: Koval Fest 2022
smedemanifestatie, Dnipro - Oekraïne

NOVEMBER

4 november: [NGK-gevorderd smeden](#)

Batavialand Lelystad *volgeboekt*

4 november: [NGK-basisvaardigheden smeden](#)

extra cursus – Botterwerf Huizen

Aan de cursusplanning voor 2023 wordt gewerkt.

Aanmeldingen & afmeldingen

Aanmelding NGK-lidmaatschap:

Smederij Penterman, Oudeschip
Ambachtsatelier Jacqueline Jimmink, Den Burg
De Veensmidse, Bergentheim

Afmelding NGK-lidmaatschap:

Rombout Smeedwerken, Den Bosch
Smederij Klein Projekt, Terborg
Blacksmith Design, Valburg
Kunstsmederij Van der Horst, Utrecht
Studio Kramer, Nijmegen
Smederij Zwolle, Zwolle

Aanmelding particulier lidmaatschap:

R. Boere, Almelo
M. van Geijn, Ridderkerk
J. Smit, Mheer
Zuiderzeemuseum, Enkhuizen
A. de Bruijn, Almere
H. van de Wetering, Wervershoof
P. Grundmann, Katwijk
Beerepoot Techniek, Hilversum
E. van Dijk, Eindhoven

Afmelding particulier lidmaatschap:

H. Hemelrijk, Havelterberg



Nederlands Gilde van Kunstsmeden
Einsteinbaan 1 – 3439 NJ Nieuwegein
Postbus 2600 – 3430 GA Nieuwegein
t. +31 (0)30 605 3344
info@smeden.nl - www.smeden.nl
[Uitschrijven voor deze nieuwsbrief](#)

Colofon

Deze nieuwsbrief is een uitgave van het Nederlands Gilde van Kunstsmeden (NGK). Het NGK is een branchegroep van de Metaalunie. Voor informatie, advertenties en redactionele bijdragen kunt u contact opnemen Miko Wijnands, branche-manager van het NGK. Aan de inhoud van deze nieuwsbrief kunnen geen rechten worden ontleend.